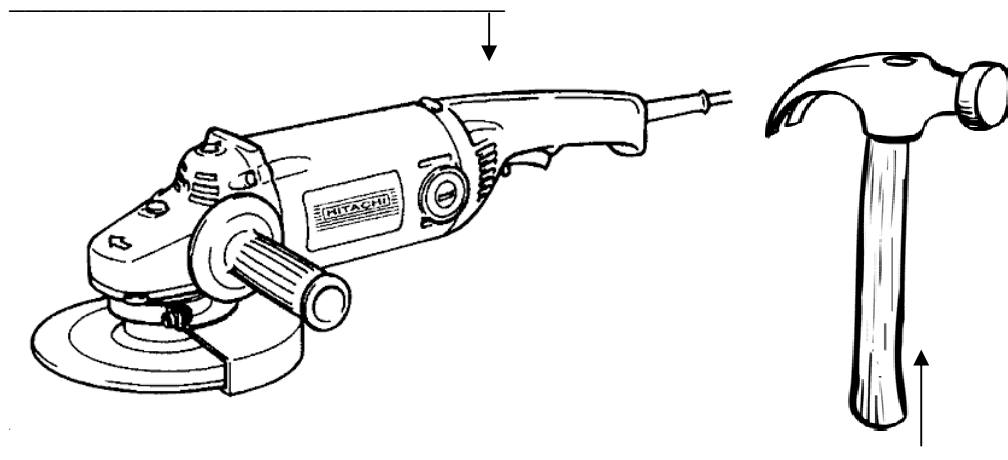
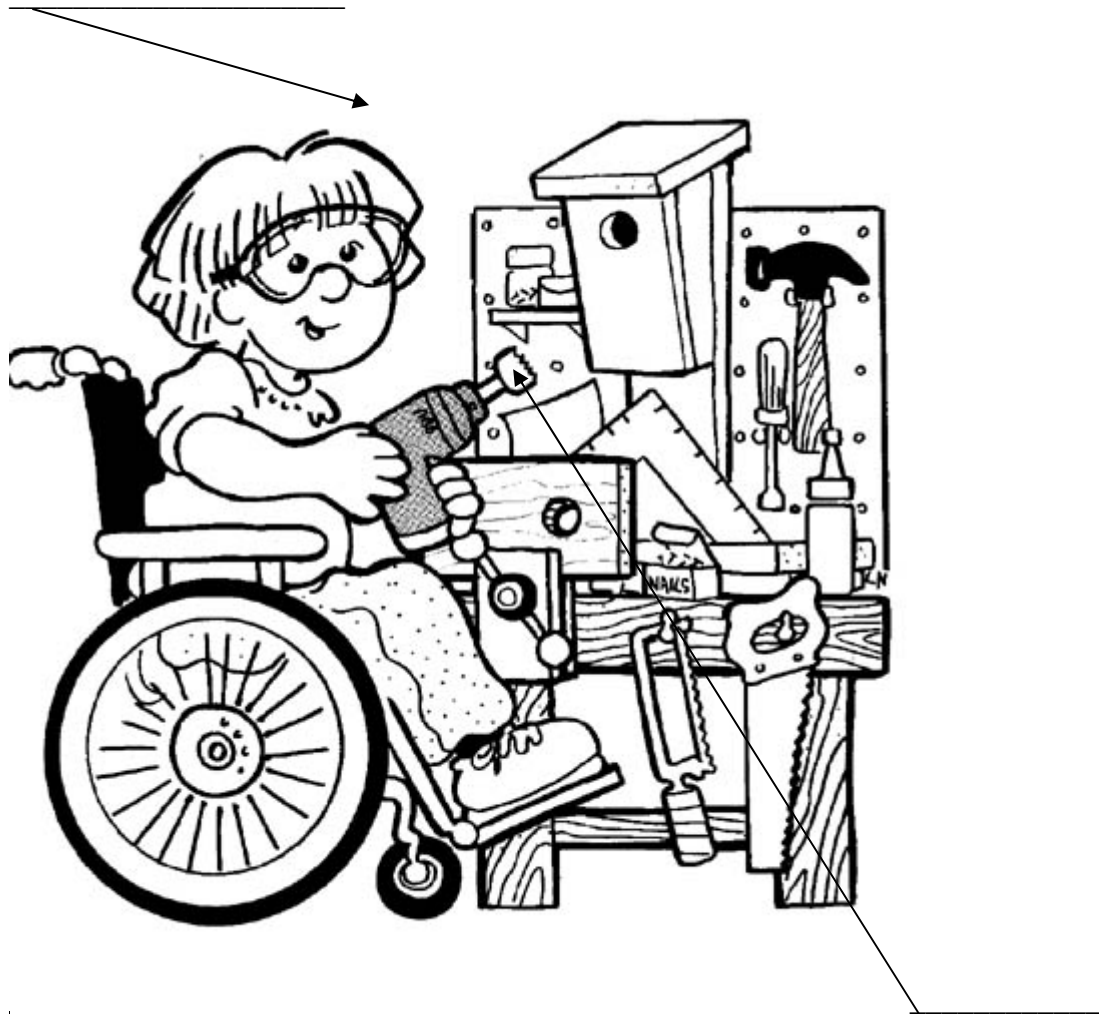
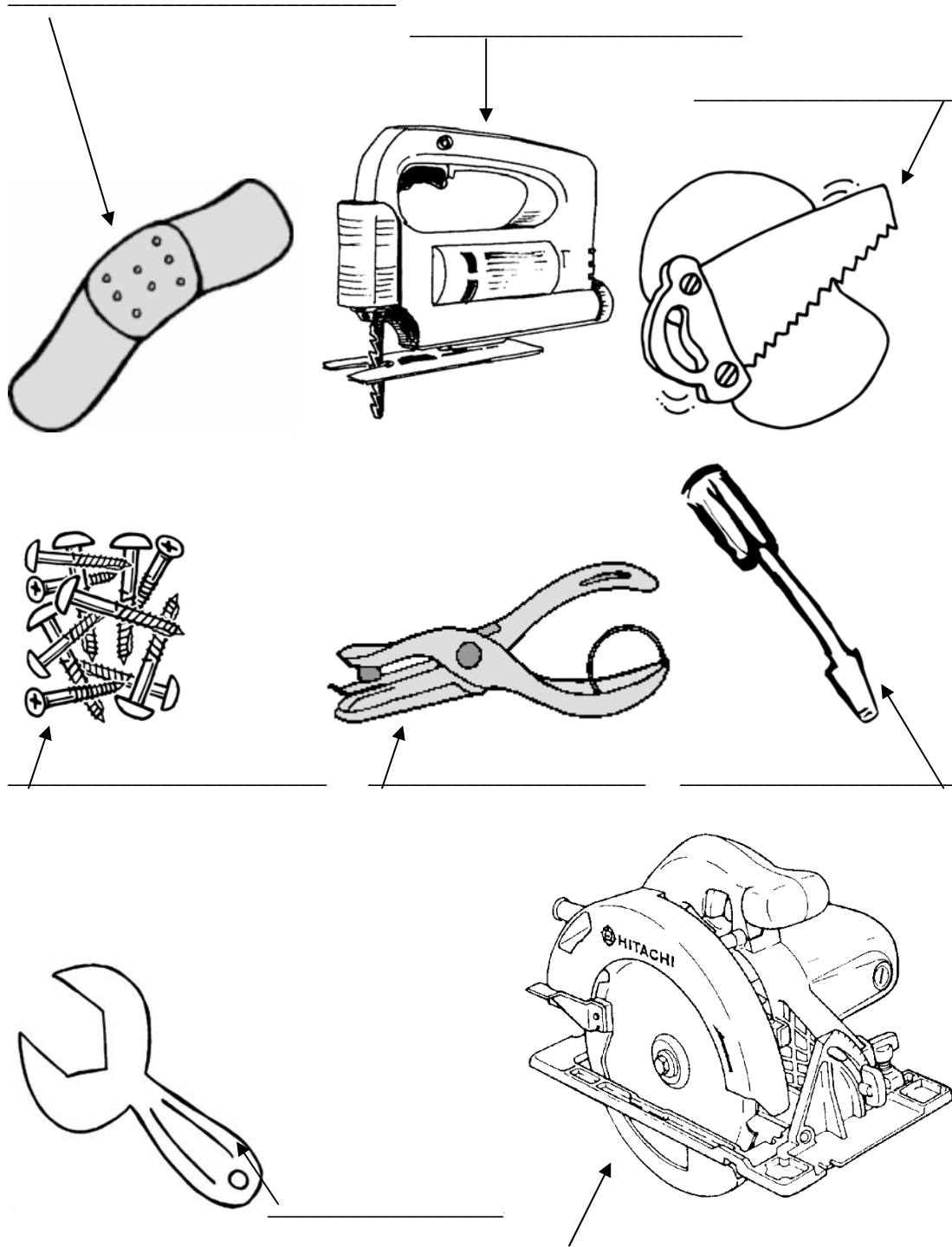


Smíðatól

Skrifaðu rétt orð á réttan stað. Notaðu orðin í orðakassanum.





skrúflykill	hamar
sög	hjólsög
slípirokkur	skrúfur
í smíði	stingsög
bor	skrúfjárn
gatatöng	plástur

Woodworking tools

Skrifaðu rétt orð á réttan stað. Notaðu orðin í orðakassanum.

